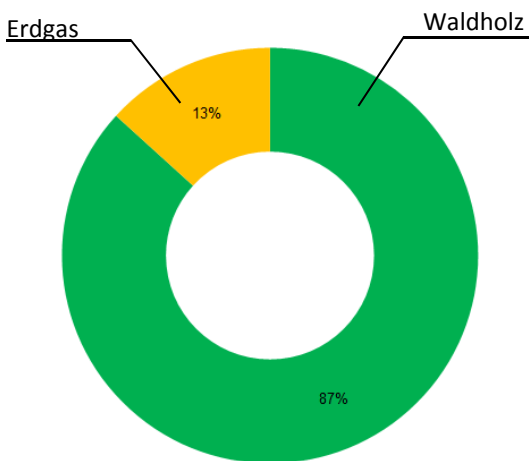


Nahwärmeverbund Schönberg Ost

Energie 2016



Total Nutzenergie = 5'680MWh

Anteil Holz = 4'927MWh \cong 5'478 SRm \cong Würfel von 12.5m
 Seitenlänge (Festholz) \cong 503'000 ltr. Heizöl

Anteil Gas = 753MWh \cong 65'500Nm³

Leistung für Raumheizung: 2'645kW

Leistung Warmwasser im Durchschnitt: 205kW

Leistung Warmwasser Spitze: 2'624kW

Holzversorgung



Einzugsradius 20km um Bern aus den
 Wäldern der Burgergemeinde Bern

Laubholz ca. 2/3 / Nadelholz ca. 1/3 /
 Wassergehalt max. 50%

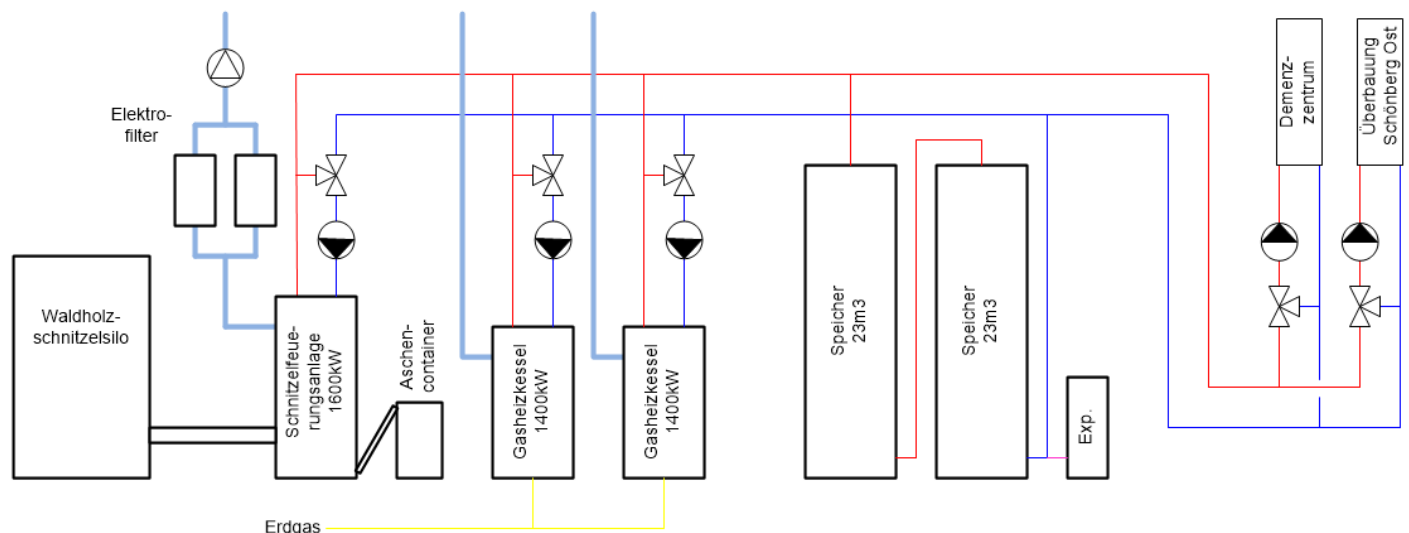
Holz wird im Wald gelagert, vor Ort
 gehackt und direkt zur Heizzentrale
 transportiert.

Anlieferung Holzschnitzel in Container
 von 38m³ – 60m³

Silogrösse = 226m³; Nutzbar ca. 175m³

Asche wird abgesogen und kommt auf
 Deponie

Funktion der Anlage



Funktion der Anlage

Spitzen-/Schwachlastabdeckung mit Gas

- Wenn die Holzsnitzelfeuerung den Wärmeleistungsbedarf nicht mehr abdecken kann
- Im Sommer wenn nur Warmwasser benötigt wird

Ein Gasheizkessel steht als Redundanz zur Verfügung

Mechanische Lüftung wegen Schall- und Platzproblemen

Warmwassernetz: Vorlauf 70°C/ Rücklauf 40°C (städtisches Fernwärmenetz 175°/60°C)

Externer Zugriff über PC. Trendaufzeichnungen.

Betrieb

Holzfeuerungsanlage

Kontrolle

- **Alle 2-3 Tage:** Feuerraum, Vor-, Rücklauf und Abgastemperaturen, Motorengeräusche, Aschenbehälter, Brennstoffvorrat, Lichtschranken
- **Wöchentlich:** Ausbrandzone, Gewölbesteine, Ölstand und Kondensat bei Druckluftkompressor.
- **Alle 1-2 Monate:** Ölstand Hydraulikaggregate, Schmierung Kugellager etc.
- 1 x jährlich: Kontrollmessung Abgase

Reinigung

- **Alle 2-4 Wochen:** Asche wird automatisch ausgetragen. Reinigung der Rauchrohrzüge automatisch mit Druckluft
- **Alle 4-6 Wochen:** Reinigen des Feuerraums und unter dem Vorschubrost
- **2 x jährlich:** Kaminfeger > Reinigung der ganzen Anlage (Kessel, Filter, Abgasrohr und Kamin)

Amtliche Messung

- **Alle 2 Jahre:** Messung der Abgase

Gasfeuerungsanlage

- Wöchentlich: Kontrollgang
- 1 x jährlich: Brennerservice mit Kontrollmessung, Kaminfeger
- Alle 2 Jahre: Amtliche Messung

Alarmierung/Pikette

- Bei einer Störung wird ein Alarm per SMS und E-Mail abgesetzt
- Fernzugriff auf Anlage
- Pikette 24h/7d

