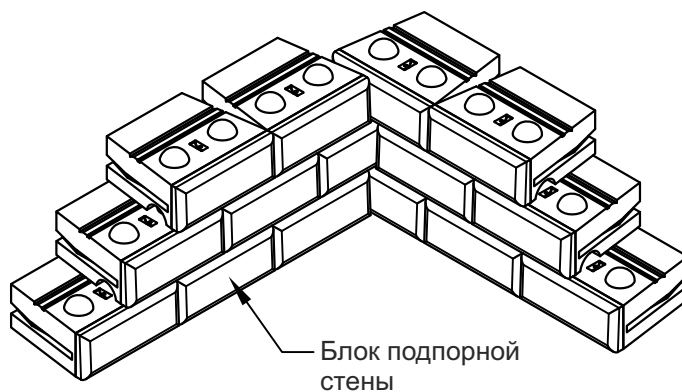
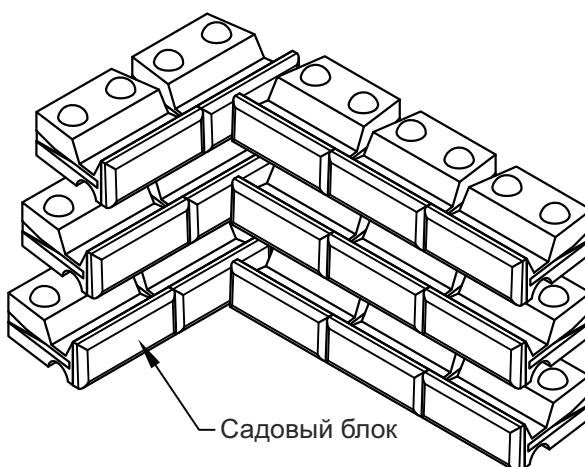


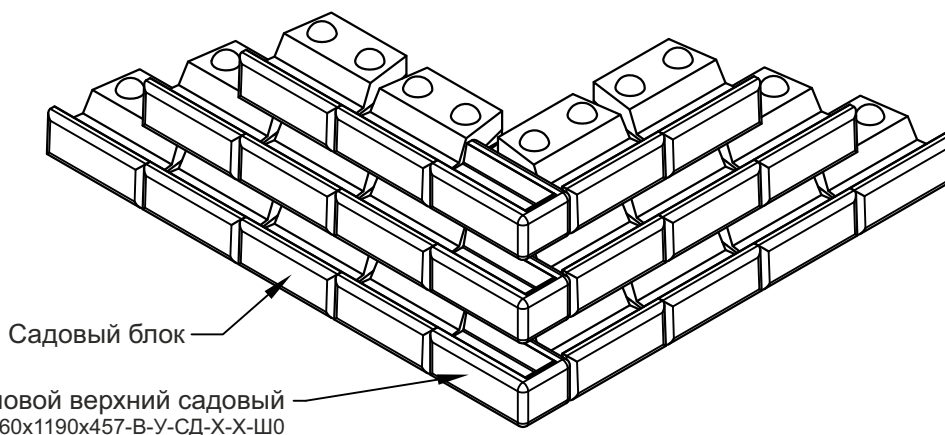
### Внутренний угол 90° (блоки с шипами Ш1 диаметром 254 мм)



### Внутренний угол 90° (садовые блоки с шипами Ш5 диаметром 254 мм и смещением 422 мм)



### Внешний угол 90° (садовые блоки с шипами Ш5 диаметром 254 мм и смещением 422 мм)



Данное типовое решение носит ознакомительный характер. Возможность применения деталей и узлов, содержащихся в данном документе, является исключительной ответственностью проектировщика. **Любой проект должен быть рассчитан компетентным инженером-конструктором, учитывая данные геологических изысканий и условия эксплуатации подпорной стены.**

Изм:	Лист	№ докум.	Подп.	Дата	Возможные варианты углов 90гр 22-3-16.dwg			
Разраб.		Забродин М.Е.		22.3.16				
Пров.					Возможные варианты углов 90°	Лит.	Лист	Листов
Т. контр							2	12
Н. контр						<b>ШТАРКОМ</b> <small>ТЕХНОЛОГИИ БЕТОНА</small> 143000, МО, Одинцово, ул.Северная, 53 +7 495 589-13-36   www.s-wall.ru		
Утв.		Чурилов Р.С.		22.3.16				