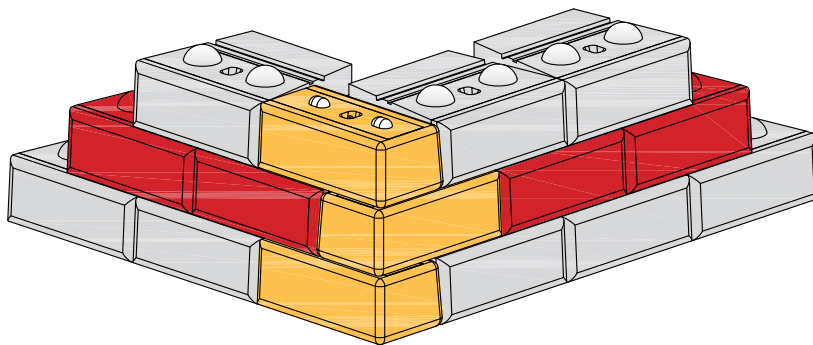
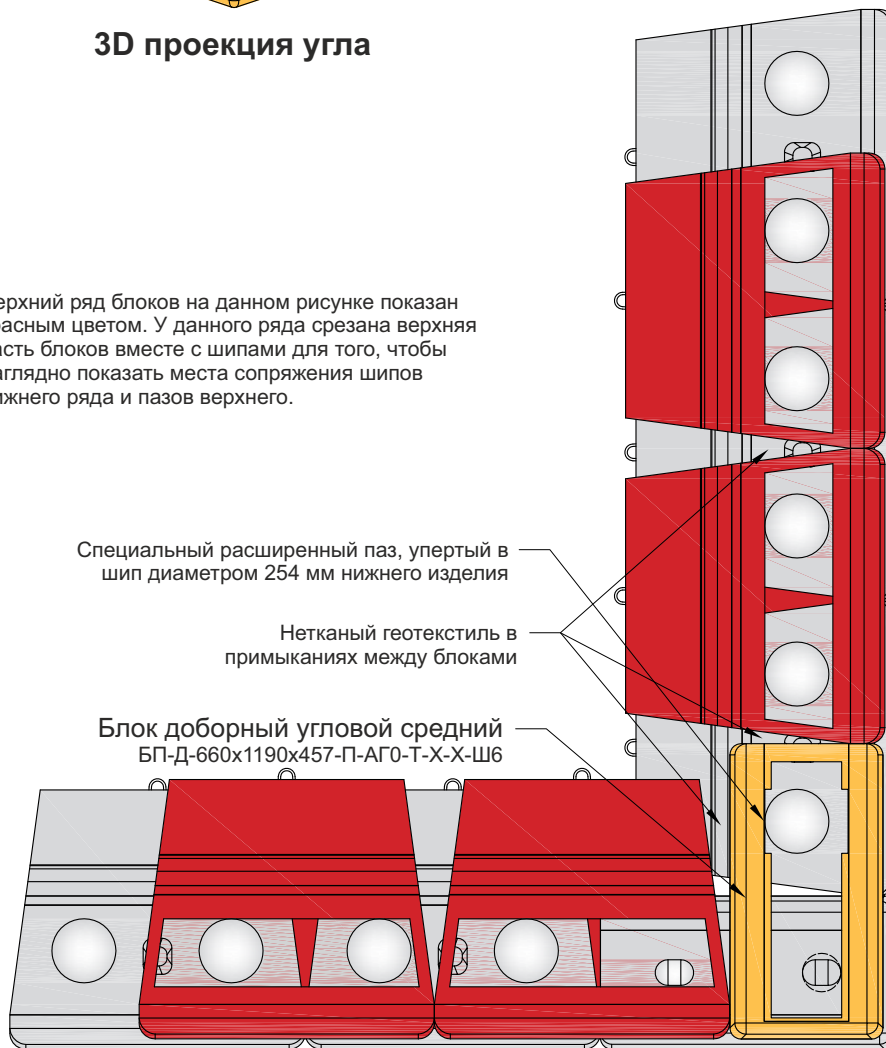


Внешний угол 90°



3D проекция угла

Верхний ряд блоков на данном рисунке показан красным цветом. У данного ряда срезана верхняя часть блоков вместе с шипами для того, чтобы наглядно показать места сопряжения шипов нижнего ряда и пазов верхнего.



Специальный расширенный паз, упертый в шип диаметром 254 мм нижнего изделия

Нетканый геотекстиль в примыканиях между блоками

Блок доборный угловой средний
БП-Д-660x1190x457-П-АГО-Т-Х-Х-Ш6

Вид сверху двух нижних рядов конструкции

Данное типовое решение носит ознакомительный характер. Возможность применения деталей и узлов, содержащихся в данном документе, является исключительной ответственностью проектировщика. **Любой проект должен быть рассчитан компетентным инженером-конструктором, учитывая данные геологических изысканий и условия эксплуатации подпорной стены.**

Изм:	Лист	№ докум.	Подп.	Дата	Внешний угол 90гр - Доборный угловой блок 22-3-16.dwg		
Разраб.	Забродин М.Е.			22.3.16			
Пров.					Лит.	Лист	Листов
Т. контр							
Н. контр					Внешний угол 90° Доборный угловой блок		
Утв.	Чурилов Р.С.			22.3.16			
					ШТАРКОМ <small>ТЕХНОЛОГИИ БЕТОНА</small> 143000, МО, Одинцово, ул.Северная, 53 +7 495 589-13-36 www.s-wall.ru		