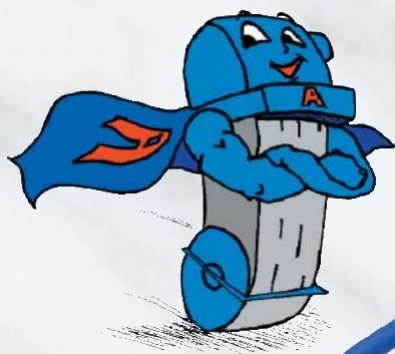
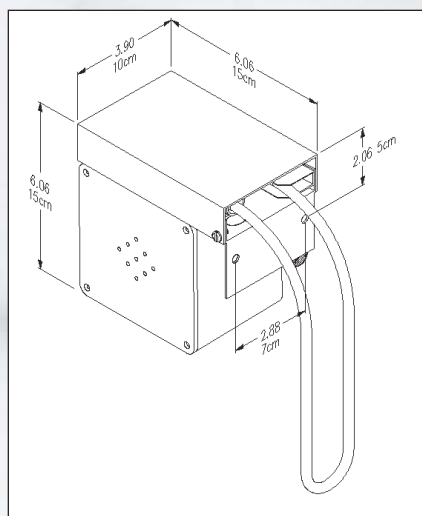


A B A N A K I

# TUBETASTIC!™ DISOLEATORE



Questa unità può essere montata facilmente di fianco alla vasca di quasi tutte le macchine. Serve solamente una piccola apertura già esistente o da fare al momento dell'installazione. Il tubo collettore scorre attraverso la superficie del refrigerante e raccoglie l'olio che poi viene scaricato dal tubo di scarico in un recipiente raccoglitore per un facile smaltimento.



Il disoleatore Abanaki TubeTastic! Può essere usato su centri di lavoro senza o difficile accesso dall'alto alla vasca del refrigerante. Questa unità può togliere olio dal convogliatore trucioli o anche da una macchina completamente chiusa!

- Motore con ventola per uso continuo
- Raccoglie fino a 6 l/h di olio
- Lavora in spazi inaccessibili ad altri disoleatori
- Lunghezze standard del tubo di: 6", 12", 18" e 24". Disponibili altre lunghezze.

## Informazioni tecniche:

Dimensioni: 10" L x 15" P x 15" D  
Peso: 5.5 kg.  
Tipo motore: 110v monofase  
Temp. max: 93° C



0702

## FLUEIGHT s.r.l.

Sede legale e amministrativa: Via Sesalli, 18 –  
28100 NOVARA  
Tel. +39 0321 – 640157 – Fax. +39 0321 – 684535  
Unità operativa: Via Goldoni, 19  
20090 TREZZANO S/N (MI) – ITALIA  
Tel. +39 02 48403081 – Fax. +39 02 4450192 /  
48403091