

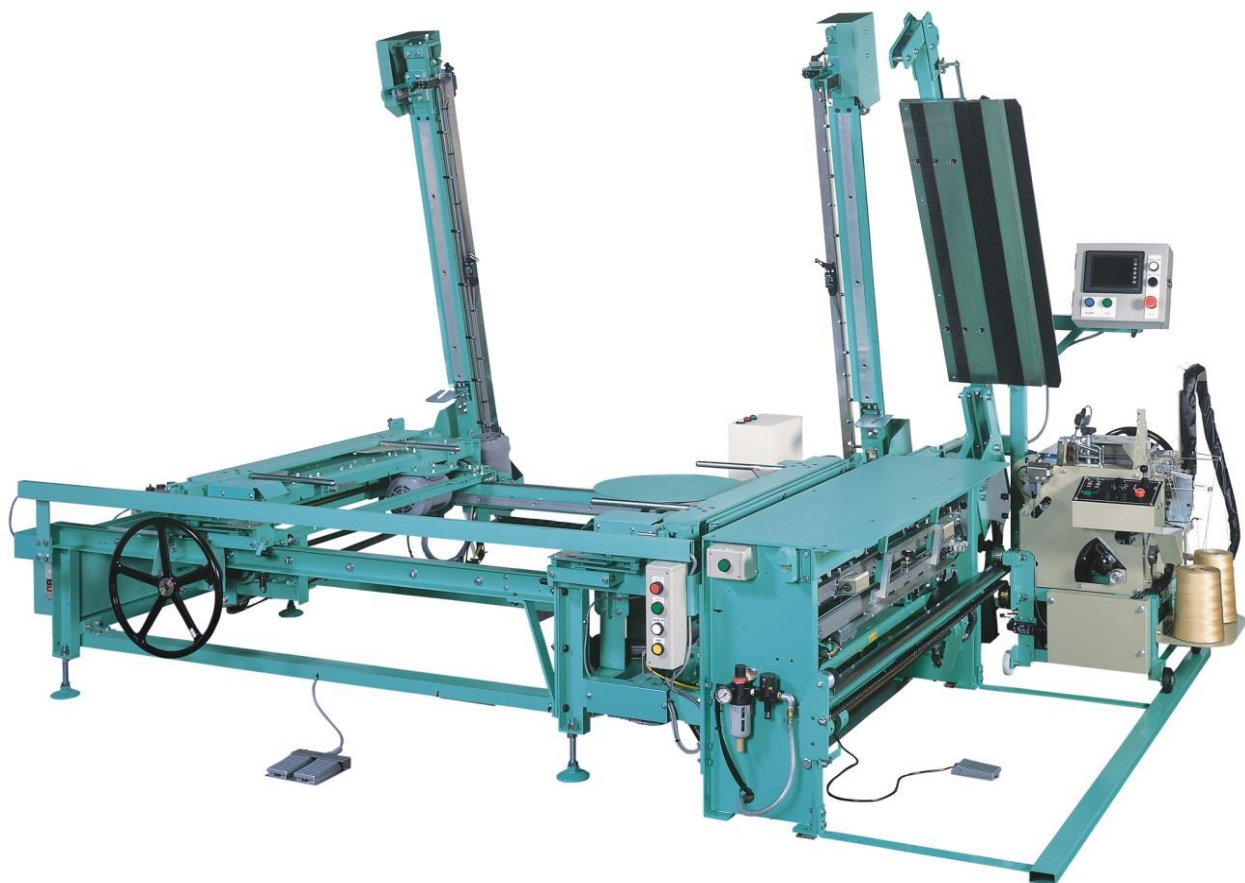
エアー式／両框裁断機付框縫機

型式：KF-GAT2

東海ホープGAT2型框縫機

両框同時裁断により作業効率がグーンとUP！

- 裁断機の上げ下げを電動化し作業が楽々。
- 表押え装置の上げ下げを電動化し作業が楽々。
- マシンが後退した後、自動で畳押えが緩み、跳ね上がります。
- 畳受けの採用で、床の位置合わせが楽々。
- 表張り機もマシンも畳の厚さに合わせてハンドルで簡単に自由に調整。
- フットスイッチを採用。両手を使える状態で作業ができます。
- 大型カラー液晶タッチパネル採用。

薄畳対応
13m/m

GAT型畳台の特長

- 表の張り具合はゲージ表示で簡単に自由に微調整できます。また表の種類に応じて一括張りも可能。
- 操作に困った際に役立つワンタッチリセットボタンを装備。
- 大型液晶タッチパネル採用。万一のトラブルも安心。
- オプションにて、表の仮止め装置、自動糸切、糸止装置対応。
- 床裁断後、切断機が自動で跳ね上がります。
- 半畳切断可能(最少2尺2寸)
- 表張り装置の出し入れや表張り作業もエアーでワンタッチ！
- 床締め装置は、表にキズがつかず待針も不要で化学表に有効。
- 10～60m/mの床まで切換なしで裁断。
- 大刃の角度(0～13°)を自由に変更できます。

東海ホープミシン/曲り針 二本糸ハシゴ縫い方式

13m/m

- 縫い始め・縫い終わり位置自動設定
 - ・独立した三種類の位置から簡単に設定可能。
 - しかも止め縫いの前に小針が自動に入ります。
- エアー式押えローラー搭載
 - ・エアーでローラーを動作させるのでしっかり表を押えます。
 - 縁なし畳や高級表により効果を発揮します。
- 表示機搭載
 - ・運転中の動作内容と万一のトラブル時のメッセージを表示するので迅速な対応ができます。
- 薄畳時の床裏の針の抜けがさらに深くなりました。
- 身を縫う止め縫いで、縫い終わり糸のほつれを防止します。
- ハンドル操作で簡単に好みの高さに針位置の変更ができます。
- 自動運転
 - ・どなたでも簡単に操作ができます。
- 糸切れ検知装置
 - ・上糸、下糸切れ時には自動ストップします。
- 自動・手動の切替自由
 - ・縫着中に自動から手動、手動から自動への切替が自由。
- 曲り針で薄畳13m/mまで対応
- 送り調整がダイヤルひとつで可能



●ミシン本体



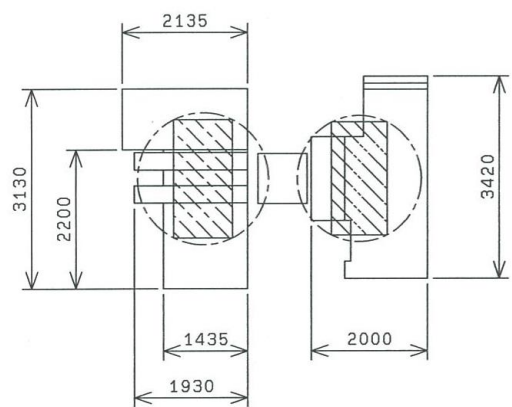
●エアー式押えローラー

■東海ホープGAT2型 框縫機 仕様

型式	KF-GAT2
長さ	3,130mm
幅	2,135mm
高さ	2,250mm
台面の高さ	700mm
重さ	1,100kg
必要な電源	単相 20A・三相 20A
回転数	100回/分
縫い方式	2本糸 ハシゴ縫い(曲り針使用)
縫着可能範囲	床幅~3尺3寸 厚さ5分~2寸
縫いピッチ	25~45mm (固定45mm)
モーター	200W (ミシン用)
	400W (送り用)
	200W (畳押跳上用)
	400W (切断機用) × 2
	200W (切断機跳上用)
コンプレサー	400W以上 (別売)

平成27年6月現在

■据付平面図汎用機システム



●GAT2型框縫機

●ロボロード2

※機械の外観・仕様等は改良のため一部変更となる場合がありますのでご了承ください。