

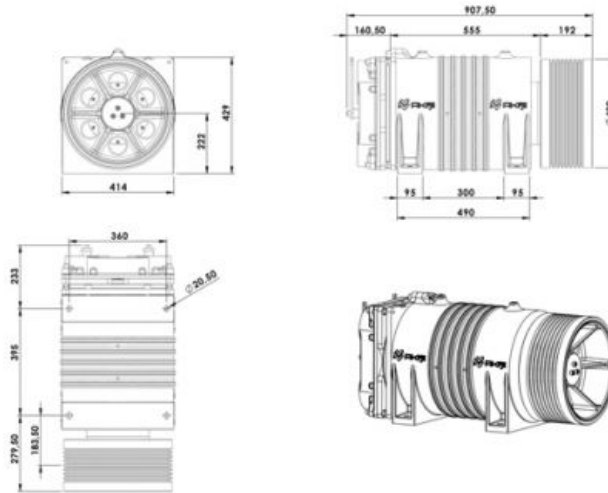
[Cable](#)
[Guide Rail](#)
[Machine](#)
[Pulley](#)
[Control Panel](#)

## AK2-6

### Product Image



### Technical Drawing



GEARLESS DÖKÜM GÖVDE AK2-6

### Technical Details

Car Speed	Capacity	Pulley Size	Power	In	Pole	Rev	Torque
Suspension Type: 2:1 Static Load: 12000 KG							
0,63 m/s	2500	320*10*8	10,9	25	20P 12,67 Hz	76	1226

	KG						
	2500 KG	400*9*10	10,9	25	20P 10 Hz	60	1703
1,00 m/s	2500 KG	320*10*8	17,2	40	20P 20 Hz	120	1363
	2500 KG	400*9*10	17,2	40	20P 16 Hz	96	1703
1,60 m/s	2500 KG	320*10*8	27,50	62	20P 31,83 Hz	191	1363
	2500 KG	400*9*10	27,50	62	20P 25,50 Hz	153	1703
2,00 m/s	2500 KG	320*11*8	34	77	20P 39,83 Hz	239	1363
	2500 KG	400*9*10	34	77	20P 32Hz	192	1703
2,50 m/s	2500 KG	320*11*8	42,50	96	20P 49,83 Hz	299	1363
	2500 KG	400*9*10	42,50	96	20P 49,83 Hz	239	1703
Suspension Type: 1:1 Static Load: 6000 KG							
0,63 m/s	1250 KG	320*12*8	5,5	13	20P 6,17 Hz	37	1363
	1000 KG	400*7*10	4,5	11	20P 5,17 Hz	31	1363
1,00 m/s	1250 KG	320*12*8	8,6	20	20P 10 Hz	60	1363
	1000 KG	400*7*10	6,9	16	20P 8 Hz	48	1363
1,60 m/s	1250 KG	320*12*8	14	32	20P 16 Hz	96	1363
	1000 KG	400*7*10	11	25	20P 12,83 Hz	77	1363
2,00 m/s	1250 KG	320*12*8	17,5	40	20P 20 Hz	120	1363
	1000 KG	400*7*10	14	32	20P 16 Hz	96	1363
2,50 m/s	1000 KG	400*8*10	17,1	39	20P 49,83 Hz	120	1363