

TRANSMISOR DE PRESIÓN PIEZO-RESISTIVO

SERIE 23 (S)Y / 25 Y

PRESIÓN ABSOLUTA Y REFERENCIADA / ERROR TOTAL 0,5 %FS (0...50 °C)

La gama de transmisores "Y" tiene un error por temperatura extremadamente bajo. Un sensor de temperatura divide el rango de temperatura en dos campos con una amplitud de 1,5°K cada uno de ellos. Los dos valores se asignan a cada campo en una EEPROM. Un valor corresponde al punto cero y el otro al amplificado, siendo éste determinado por la interpolación en el proceso de calibración. Durante esta operación los valores correspondientes se cambian en las temperaturas más relevantes. El circuito electrónico permite asignar hasta 120 campos, cubriendo por tanto hasta 180°K. Cuanto mayor sea el rango de temperatura, mayores serán los test a realizar para minimizar la inexactitud del modelo matemático.

Las Series 23 (S)Y/25 Y se caracterizan por su gran inmunidad a campos electromagnéticos, cumpliendo el standard CE en un factor de 10 en términos de campos conducidos y radiados.

- **Serie 23 Y** Rangos 0,2...2 bar Con sensor flotante y junta interna.
- **Serie 23 SY** Rangos 1...1000 bar Totalmente soldado, sin juntas internas.
- **Serie 25 Y** Rangos 0,5...600 bar Membrana enrasada, totalmente soldado.

Una Gama Completa

Se fabrican versiones absolutas y barométricas, pudiendo medirse presiones positivas y negativas (prácticamente cualquier rango intermedio) y teniendo disponibilidad de señales en tensión o corriente.

Flexibilidad

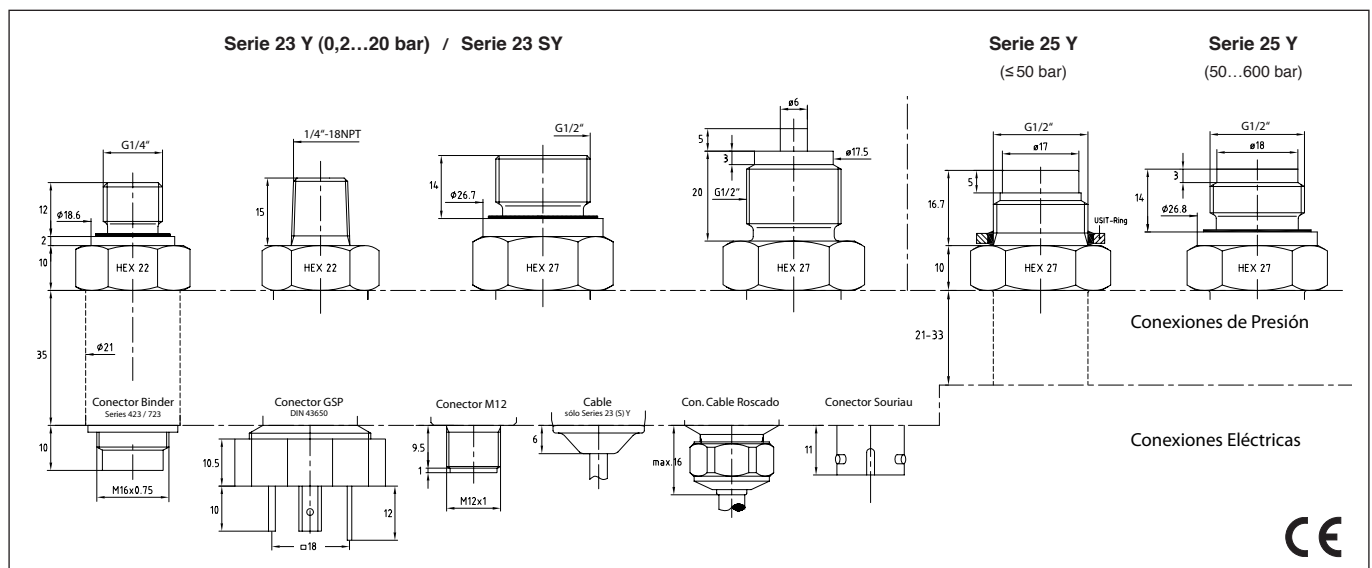
Su diseño modular, la electrónica programable y la amplitud de productos fabricados en Keller, nos permite suministrar grandes partidas específicamente diseñadas para una aplicación concreta. Las grandes partidas de sensores de presión (células aisladas) que mantenemos en nuestros almacenes son el primer paso que nos permite soldar estos sensores a cualquier configuración que nos pida el cliente.



Serie 23 (S)Y



Serie 25 Y



Sujeto a modificaciones

08/08

KELLER AG für Druckmesstechnik
KELLER Ges. für Druckmesstechnik mbH

St. Gallerstrasse 119
Schwarzwaldstrasse 17

CH-8404 Winterthur
D-79798 Jestetten

Tel. +41 (0)52 - 235 25 25
Tel. +49 (0)7745 - 9214 - 0

Fax +41 (0)52 - 235 25 00
Fax +49 (0)7745 - 9214 - 60



KELLER

Especificaciones

Rangos de Presión (FE) en bar

PA(A)/PR-23 Y	-1	-0,5	-0,2	0,2	0,5	1	2										
PA(A)/PR-23 SY (Versión PR ≤ 20 bar)	-1					1	2	5	10	20	50	100	200	400	600	1000	
PA(A)/PR-25 Y (Versión PR ≤ 20 bar)	-1	-0,5			0,5	1	2	5	10	20	50	100	200	400	600		
Sobrepresión	-1	-1	-1	2,5	2,5	3	4	10	20	40	100	200	300	600	900	1100	

PAA: Absoluta. Cero absoluto en vacío

PA: Tipo sellado. Cero a 1000mbar absolutos

PR: Tipo referenciado. Cero a la presión atmosférica

Rango de Presión	Linearidad ¹⁾	Error Total ²⁾ @ 0...50 °C		Error Total ²⁾ @ -10...80 °C	
		típ.	máx.	típ.	máx.
2...1000 bar	±0,25 %FE	±0,3 %FE	±0,5 %FE	±0,4 %FE	±0,7 %FE
0,5...< 2 bar	±0,25 %FE	±0,6 %FE	±1,0 %FE	±0,8 %FE	±1,5 %FE
0,2...0,5 bar	±0,50 %FE	± 2 mbar	± 5 mbar	± 3 mbar	±7,5 mbar

¹⁾ Mejor línea recta ajustada, incluyendo Histeresis + Repetibilidad²⁾ Linealidad+ Histeresis + Repetibilidad + Coef. Temp. + Cero + Tolerancia de fondo de escala

Temperatura de Almacenamiento/ -Operación -40...100 °C

Estabilidad	Rango > 2 bar	0,1 %FE típ.	0,2 %FE máx.
	Rango ≤ 2 bar	2 mbar típ.	4 mbar máx.

Tipo	2-hilos	3-hilos	3-hilos	3-hilos
Señal de Salida	4...20 mA	0...10 V	0...5 V	0,5...4,5 V
Limitación de Señal de Salida	3,2...22,3 mA	-1,2...11,2 V	-0,6...5,6 V	0,1...4,9 V
Alimentación	8...32 VDC	13...32 VDC	8...32 VDC	8...32 VDC
Resistencia de Carga	< (U-8 V) / 0,025 A	> 5 kΩ	> 5 kΩ	> 5 kΩ
Limitación de Frecuencia	2 kHz	2 kHz	2 kHz	2 kHz
Consumo de Energía		máx. 5 mA	máx. 5 mA	máx. 4 mA

Conexión Eléctrica - Conector: Binder-423/723 (5-pin), GSP (DIN 43650), M12 (4-pin), Souriau (MIL-C26482)
- Cable

Conexión de Presión Serie 23 (S)Y: G1/4", 1/4"-18NPT, G1/2", G1/2" Macho
Serie 25 Y: G1/2"

Tiempo de Respuesta (Alimentación ON) (0...99 %) < 5 ms
Aislamiento > 10 MΩ@300 V
EMC EN 61000-6-2: 2005 / EN 61000-6-3: 2007 / EN 61326-2-3: 2006

Variación del Volumen Muerto < 0,1 mm³
Material en Contacto con el Medio - Acero Inoxidable AISI 316L (1.4404/1.4435)
- USIT o Junta de Viton® (sin juntas internas, excepto para 23 Y)

Clase de Protección Conector: IP65...IP67 (dependiendo de la conexión y con el correspondiente conector para montar)
Cable: IP54 : IP68

Peso ≈ 120 g (dependiendo de la versión)
Vida Útil > 10 millones ciclos, 0...100 %FS a 25 °C
Aceite de Llenado Aceite de Silicona

Opciones

Rango de Temperatura Otros rangos de temperatura bajo demanda. Rango máximo: -40...+120 °C
Aceite de Relleno Aceite de Fluorocarbono (compatible con O₂), Aceite de Oliva, menor temperatura del aceite (-55 °C)
Rangos de Presión Rangos intermedios bajo demanda
Conexión de Presión, Conexión Eléctrica Otras demanda

Sujeto a modificaciones

08/08

KELLER AG für Druckmesstechnik	St. Gallerstrasse 119	CH-8404 Winterthur	Tel. +41 (0)52 - 235 25 25	Fax +41 (0)52 - 235 25 00
KELLER Ges. für Druckmesstechnik mbH	Schwarzwaldstrasse 17	D-79798 Jestetten	Tel. +49 (0)7745 - 9214 - 0	Fax +49 (0)7745 - 9214 - 60

Empresas con la ISO 9001

www.keller-druck.com