

CARGO
1729R
TORQSHIFT



MOTOR	
Marca / Modelo	Cummins ISB6.7 286 P7
Tipo	Diesel - 6 cilindros em linha
Potência máxima - cv (kW)/rpm (*)	290cv (213kW) a 2.300 rpm
Torque máximo - kgfm (Nm)/rpm (*)	96,9 kgfm (951 Nm) / 1.500 rpm
Cilindrada total (cm³)	6.693
Relação de compressão	17,3 : 1
Sistema de injeção	Injeção Eletrônica - Common Rail

(*) Norma de ensaio NBR ISO 1585.

TRANSMISSÃO (CAIXA DE MUDANÇAS)	
Marca/Modelo	Eaton/ ES-11109LA
Acionamento	Automatizada
Marchas	10 (dez) marchas à frente e 01 (uma) à ré
Relação de transmissão	1ª marcha 17,04 : 1 2ª marcha 11,87 : 1 3ª marcha 9,19 : 1 4ª marcha 6,85 : 1 5ª marcha 4,91 : 1 6ª marcha 3,53 : 1 7ª marcha 2,60 : 1 8ª marcha 1,94 : 1 9ª marcha 1,39 : 1 10ª marcha 1,00 : 1 ré 16,13 : 1

EMBREGEM	
Marca	Eaton
Acionamento	Eletrônico
Tipo	Cerâmica
Diâmetro (mm)	395

EIXO TRASEIRO MOTRIZ	
Marca / Modelo	Meritor / MS 23-165
Redução (simples velocidade)	4,10 : 1 4,56 : 1

SUSPENSÃO	
Dianteira	
Tipo	Eixo rígido em aço forjado, com barra estabilizadora
Molas	Feixe de molas parabólicas
Amortecedores	Telescópicos, hidráulicos de dupla ação
Traseira	
Eixo	Eixo rígido em aço estampado com barra estabilizadora
Molas	Feixe de molas semielípticas (principal) e parabólicas (auxiliar)
Amortecedores	Telescópicos, hidráulicos de dupla ação

CORES DISPONÍVEIS



O veículo aqui apresentado está em conformidade com o PROCONVE – Programa de Controle de Poluição do Ar por Veículos Automotores – na preservação da vida e do meio ambiente. As informações aqui contidas estão atualizadas até a data de 16 de abril de 2016, quando se autorizou a produção deste folheto. Preocupada com os seus clientes e visando oferecer sempre o melhor produto, a Ford reserva-se o direito de aprimorá-lo, alterando as especificações constantes neste folheto sem prévio aviso. O modelo exibido é o Cargo 1729R e alguns dos equipamentos apresentados na foto são opcionais. Use sempre o cinto de segurança.

SISTEMA ELÉTRICO	
Sistema	24V
Alternador (V/A)	28 / 80
Bateria (quantidade/V/CCA/Ah)	2 / 12 / 550 / 100

RODAS E PNEUS	
Rodas	Aço estampado
Medidas (em polegadas)	22,5 x 7,5
Pneus	275 / 80R22,5

FREIOS	
De serviço	A ar, tipo "S" Cam com circuito duplo, dianteiros e traseiros a tambor e ABS / ASR / EBD
De estacionamento	A ar com molas acumuladoras e atuação nas rodas traseiras
Freio-motor	Válvula tipo borboleta no tubo do escapamento, com acionamento eletropneumático
Área efetiva de frenagem (cm²)	4843

DIREÇÃO	
Marca/modelo	ZF 8097
Tipo	Hidráulica, com esferas recirculantes

DESEMPENHO DO VEÍCULO (CÁLCULO TEÓRICO)	
Relação de redução do eixo traseiro	4,10:1 ou 4,56:1
Velocidade máxima em PBT (km/h)	108 ou 98
Capacidade máxima de subida (%) com PBT/PBTC	70/33 ou 85/38
Partida em rampa com PBT/PBTC	60/27 ou 76/32

Obs.: Dados projetados por simulação de performance.

PESOS (kgf)	CABINE SIMPLES	CABINE LEITO
Pesos em ordem de marcha		
Eixo dianteiro	3681 / 3716	3770 / 3805
Eixo traseiro	2074 / 2093	2130 / 2149
Total	5755 / 5809	5900 / 5954

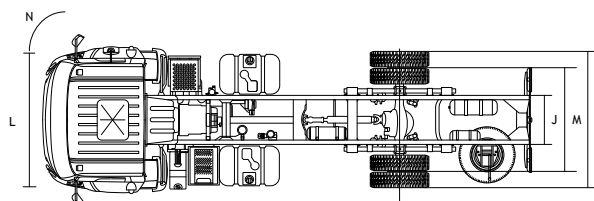
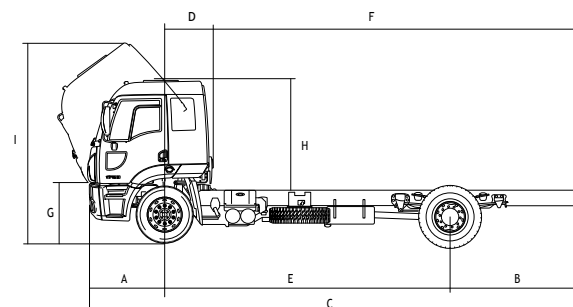
Pesos - limite máximo especificado	
Eixo dianteiro	6.000
Eixo traseiro	10.000 (legal) / 10.800 (técnica)
Total admissível	16.800
Peso Bruto Total (PBT) Homologado	16.000
Carga útil + carroceria	10245 / 10191 10100 / 10046
Peso Bruto Total (PBT) com 3º eixo instalado por terceiros	23000
Capacidade Máxima de Tração (CMT)	38.000

Obs.: Os pesos dos veículos podem sofrer alterações devido à inclusão de opcionais.

LONGARINA	
Material	LNE500

VOLUMES DE ABASTECIMENTO (l)	
Tanque de combustível	275
Reservatório de Arla 32	50
Óleo do motor	
Com filtro	19,5

DIMENSÕES (mm)	CABINE SIMPLES	CABINE LEITO
A - Balanço dianteiro	1.508	
B - Balanço traseiro	2.171 / 2.323	
C - Comprimento total	8.019 / 8.631	
D - Distância da carroceria ao eixo dianteiro	700	820
E - Distância entre-eixos	4.340 / 4.800	
F - Plataforma de carga	5.811 / 6.423	5.691 / 6.303
G - Altura da aba superior da longarina ao solo	950	
H - Altura da aba superior da longarina à cabine	1.900	2.100
I - Altura máxima da cabine basculada ao solo	3.350	3.800
J - Largura externa do chassi	870	
K - Largura máxima	2.590	
L - Bitola dianteira	2.090	
M - Bitola traseira	1.830	
N - Diâmetro de giro (m)	17,10 / 18,96	



Disk Ford Caminhões
0800 703 3673