



**KROS**  
TECHNIK

# 2ICC0013

## RIPETITORE OTTICO FUORI PORTA OUT DOOR LIGHT REPEATER



### DESCRIZIONE

Ripetitore ottico fuori porta per sensori analogici. Questo dispositivo permette di ripetere lo stato di segnalazione dei led dei rivelatori. Campo di applicazione può essere nell'installazione di rivelatori in controsoffitti o in ambienti chiusi, dove si vuole portare lo stato dei sensori in un luogo più facilmente accessibile.

### DESCRIPTION

Optical repeater outside door for analogic sensors. This device permits to repeat the state of signalling of the detector led. Field application can be in the installation of detectors in ceiling panels or closed rooms, where the sensors status must be moved in an easy accessible place.

*La empresa se reserva el derecho a realizar eventuales modificaciones sin previo aviso. La garantía convencional de los productos es válida 12 meses a partir de la fecha de expedición del documento fiscal que comprueba su compra.*

*The manufacturer reserves the right to apply or revise modifications to its equipment without any prior notice. The conventional warranantee is valid for 12 months starting from the date of the sales document to proof of purchase released.*



**KROS**  
TECHNIK

# 2ICC0013

## RIPETITORE OTTICO FUORI PORTA OUT DOOR LIGHT REPEATER



### DESCRIZIONE

Ripetitore ottico fuori porta per sensori analogici. Questo dispositivo permette di ripetere lo stato di segnalazione dei led dei rivelatori. Campo di applicazione può essere nell'installazione di rivelatori in controsoffitti o in ambienti chiusi, dove si vuole portare lo stato dei sensori in un luogo più facilmente accessibile.

### DESCRIPTION

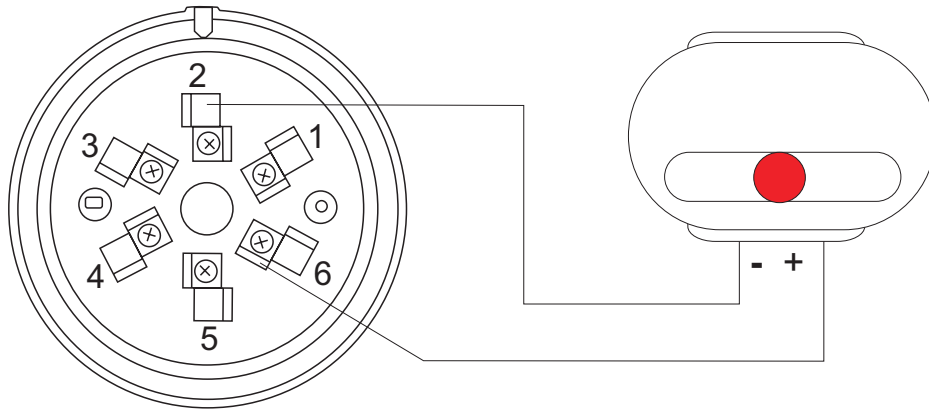
Optical repeater outside door for analogic sensors. This device permits to repeat the state of signalling of the detector led. Field application can be in the installation of detectors in ceiling panels or closed rooms, where the sensors status must be moved in an easy accessible place.

*La empresa se reserva el derecho a realizar eventuales modificaciones sin previo aviso. La garantía convencional de los productos es válida 12 meses a partir de la fecha de expedición del documento fiscal que comprueba su compra.*

*The manufacturer reserves the right to apply or revise modifications to its equipment without any prior notice. The conventional warranantee is valid for 12 months starting from the date of the sales document to proof of purchase released.*



## SCHEMI ELETTRICI DI COLLEGAMENTO ELECTRICAL SCHEMES



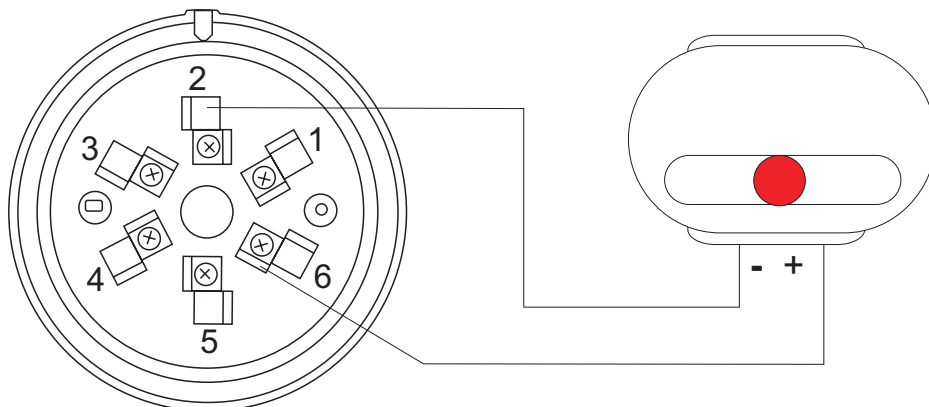
### CARATTERISTICHE TECNICHE

Materiale:	ABS
Colore:	bianco
Alimentazione:	5Vcc
Assorbimento medio:	7mA
Visibilità led:	360°
Temperatura stoccaggio:	-10°C / +70°C
Temperatura funzionamento:	-10°C / +70°C
Umidità relativa massima:	93% no condensa
Grado di protezione:	IP41
Dimensioni:	79x63x23mm

### TECHNICAL CHARACTERISTICS

Material:	ABS
Colour:	white
Power supply:	5Vdc
Normal current:	7mA
Led visibility:	360°
Storage temperature:	-10°C / +70°C
Working temperature:	-10°C / +70°C
Max. relative humidity:	93% no condensed
Protection:	IP41
Size:	79x63x23mm

## SCHEMI ELETTRICI DI COLLEGAMENTO ELECTRICAL SCHEMES



### CARATTERISTICHE TECNICHE

Materiale:	ABS
Colore:	bianco
Alimentazione:	5Vcc
Assorbimento medio:	7mA
Visibilità led:	360°
Temperatura stoccaggio:	-10°C / +70°C
Temperatura funzionamento:	-10°C / +70°C
Umidità relativa massima:	93% no condensa
Grado di protezione:	IP41
Dimensioni:	79x63x23mm

### TECHNICAL CHARACTERISTICS

Material:	ABS
Colour:	white
Power supply:	5Vdc
Normal current:	7mA
Led visibility:	360°
Storage temperature:	-10°C / +70°C
Working temperature:	-10°C / +70°C
Max. relative humidity:	93% no condensed
Protection:	IP41
Size:	79x63x23mm