



WWW.LIGHTINOX.COM.BR



Apresentação da empresa

Visando a necessidade atual de suprir o mercado com produtos de iluminação com alta qualidade e durabilidade a Lightinox surgiu para oferecer aos seus consumidores uma nova opção em iluminação para área externa com produtos que combinam design e robustez.

Com uma forte vocação no desenvolvimento de novos produtos, a Lightinox tem conquistado a confiança de seus clientes, através da agilidade e confiabilidade no fornecimento de produtos inovadores e de alta durabilidade.

Os produtos da Lightinox são desenvolvidos e testados em conjunto com profissionais do ramo (engenheiros, arquitetos e paisagistas) antes de serem lançados no mercado para que seja garantido a qualidade do produto e satisfação do profissional que trabalha com nossas soluções.

A principal missão da Lightinox é oferecer produtos com alto padrão de qualidade sem comprometer um design exclusivo, presente em cada um dos produtos oferecidos, também sempre com foco e base no conceito de sustentabilidade.

Índice de produtos



Espeto de finco

Página 03



Embutido de solo

Página 04



Balizador de finco

Página 05



Poste Balizador

Página 06



Poste Globo

Página 07



Arandela Bifocal

Página 08



Poste de Iluminação Direta

Página 09



Postes de Iluminação Indireta

Página 10

Características e Aplicações



Os espetos de finco para jardim da Lightinox fornecem a solução ideal para iluminação de pequenos arbustos e plantas, desenvolvido com materiais de alta resistência mecânica e com cabo de energia acoplado à haste, evitam possíveis danos na manutenção do jardim.

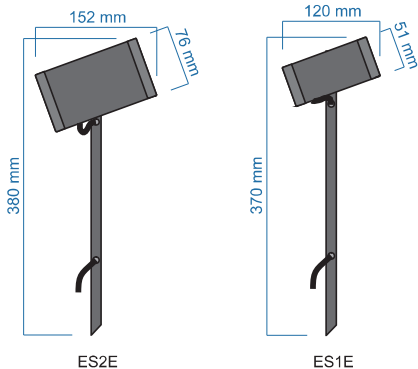
Todos os modelos vêm de fábrica com oblongo para ajuste de altura da lâmpada e borboleta para correção do foco sem a necessidade de ferramentas especiais.

Os espetos estão disponíveis em modelos com soquete GU10 para lâmpada MR16 e soquete E27 para lâmpada PAR20.



Codificação do produto

Cod.	Descrição	Lâmpada
ES1E	Espeto de finco MR	MR16
ES2E	Espeto de finco PAR	PAR20



ES2E

ES1E

Características e Aplicações

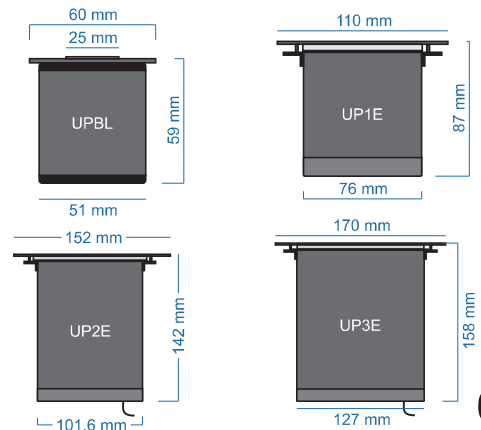
Os embutidos de solo da Lightinox são projetados para atender iluminação de muros, copas de arvores de todos os portes e tamanhos. O produto conta com um vidro de 4mm de espessura temperado, borracha de vedação vegetal que evita o ressecamento, flanges com 2mm de espessura que garantem a máxima resistência do produto contra choques mecânicos.

O produto está disponível em versões para deck e escadas com lâmpada LED G9, e para arbustos e árvores em versões com soquete Gu10 e E27. Os soquetes E27 utilizados pela Lightinox possuem tratamento térmico garantindo maior resistência.



Codificação do produto

Cod.	Descrição	Lâmpada
UPBL	Embutido de solo balizador	G9
UP1E	Embutido de solo Modelo 1	MR16
UP2E	Embutido de solo Modelo 2	PAR20
UP3E	Embutido de solo Modelo 3	PAR30



Características e Aplicações

Os balizadores de finco para jardim foram desenvolvidos para iluminar rotas de passeio através de uma iluminação focada para baixo fazendo com que o caminho fique bem iluminado e não ofuscando a visão dos passantes.

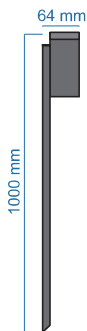
O produto é feito em aço inoxidável 304 que oferece uma alta resistência mecânica e seu cabo de alimentação fica acoplado na haste de finco dando acabamento ao produto e evitando possível rompimento do cabo na manutenção do ambiente.

As lâmpadas MR16 são as mais recomendadas para os balizadores que vêm com soquete GU10.



Codificação do produto

Cod.	Descrição	Lâmpada
BL1E	Balizador de solo 1000	MR16



BL1E

Características e Aplicações

O principal diferencial dos postes balizadores da Lightinox é o acrílico utilizado para proteção da lâmpada, o tubo tem 4mm de espessura jateado, garantindo assim a máxima dissipação da luz e também oferecendo segurança e tranquilidade ao usuário uma vez que o acrílico não quebra em pedaços cortantes como o vidro.

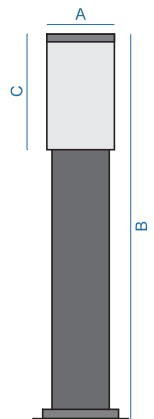
Vem com canopla superior para maior facilidade na substituição da lâmpada, sua base de fixação possui furos para fixação no solo com bucha e parafuso.

Todas as opções de tamanho dos postes balizadores vêm com soquete E27 de porcelana temperada de alta resistência.



Codificação do produto

Cod.	Descrição	Lâmpada	A	B	C
PB3E	Poste Balizador 300	A60	90 mm	300 mm	100 mm
PB5E	Poste Balizador 500	A60	90 mm	500 mm	150 mm
PB7E	Poste Balizador 700	A60	90 mm	700 mm	150 mm
PB1E	Poste Balizador 1000	A60	90 mm	1000 mm	150 mm
PB2E	Poste Balizador 2000	A60	90 mm	2000 mm	150 mm



Características e Aplicações

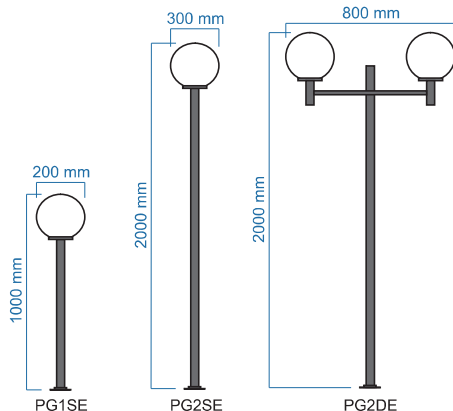
Os postes globos de jardim Lightinox são ideais para ambientes como praças, playgrounds, passeios, onde haja necessidade de uma iluminação 360°. Seu globo esférico é de polipropileno oferecendo alta resistência contra possíveis objetos que possam atingi-lo e não quebra.

O soquete E27 para fixação da lâmpada de até 150W (Halogênio) tem tratamento térmico que o torna altamente resistente. As lâmpadas A60 de LED são as mais indicadas para se utilizar com o poste globo.



Codificação do produto

Cod.	Descrição	Lâmpada
PG1SE	Poste Globo Simples 1000	A60
PG2SE	Poste Globo Simples 2000	A60
PG2DE	Poste Globo Duplo 2000	A60



Características e Aplicações

As arandelas bifocais de parede da Lightinox são ideais para iluminação decorativa de fachada de casas, prédios, como também para iluminação de passeios e laterais de muros.

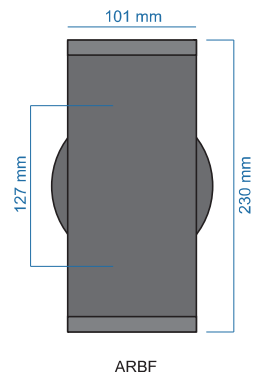
O produto é desenvolvido com canoplas para fechamento e proteção da lâmpada com vidro de 4mm na parte superior da luminária que protege contra chuva e também contra entrada de possíveis detritos que possam danificar as lâmpadas.

Possuem dois bocais E27 com tratamento que comportam até duas lâmpadas PAR20.



Codificação do produto

Cod.	Descrição	Lâmpada
ARBF	Arandela Bifocal de Parede	PAR20



Poste de Iluminação Direta

Características e Aplicações



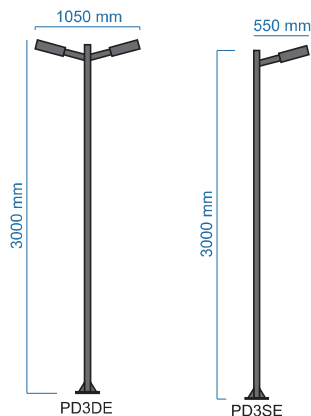
Os postes de iluminação direta Lightinox são elaborados para oferecer a máxima eficiência de iluminação para sua aplicação. Possuem vidro temperado de 6mm que oferece alta resistência e segurança contra quebra, vem com um bocal E40 com tratamento térmico que o deixa com maior resistência mecânica, possui sistema de ventilação no compartimento da lâmpada.

Todos os modelos do poste de iluminação direta estão disponíveis em aço inoxidável 304 e aço carbono com pintura eletrostática preta.



Codificação do produto

Cod.	Descrição	Lâmpada
PD3SE	Poste de Iluminação Direta Simples 3000	VSE40T
PD3DE	Poste de Iluminação Direta Duplo 6000	VSE40T
PD6SE	Poste de Iluminação Direta Simples 3000	VSE40T
PD6DE	Poste de Iluminação Direta Duplo 6000	VSE40T

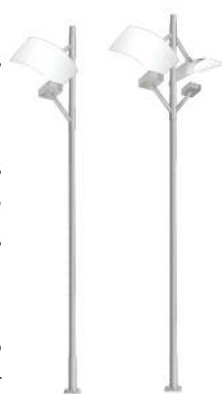


Características e Aplicações

Os postes de iluminação indireta Lightinox são projetados para áreas abertas como praças e condomínios.

O rebatedor com chapa de alta reflexão oferece aliado às lâmpadas de LED oferecem uma alta eficiência na iluminação. O poste conta com 6 bocais E27 com tratamento térmico para lâmpadas PAR30 dispensando assim o uso de lâmpadas especiais de postes.

O produto está disponível em aço inoxidável 304 e aço carbono com pintura eletrostática e tem possibilidade de ser totalmente personalizado pelo cliente.



Informações adicionais

Este produto não possui codificação pois é personalizado pelo cliente, entre em contato conosco ou com o representante mais próximo de sua região para obter maiores informações.



Lightinox Indústria e Comércio de Luminárias Ltda
+55 19 3203-6170 | +55 19 3203-6180
contato@lightinox.com.br