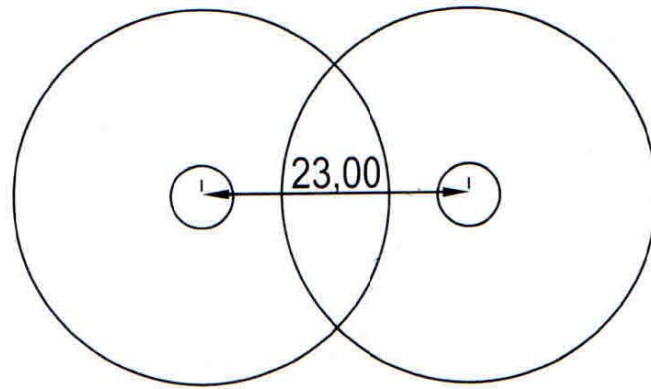
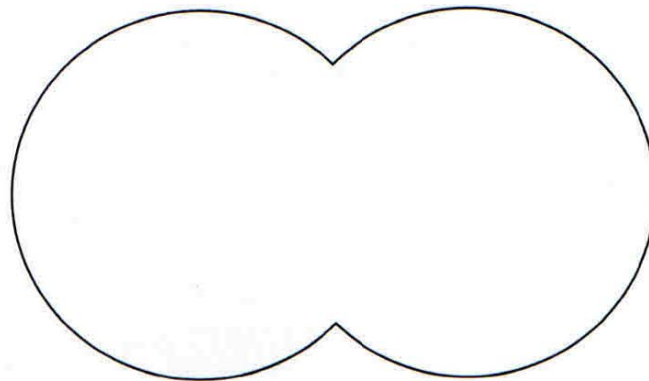


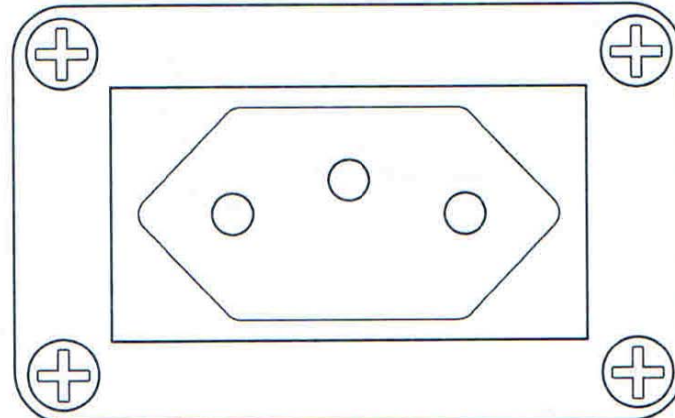
MARQUE A DISTÂNCIA DE 23mm



FAÇA 2 FUROS COM SERRA
COPO DE 35mm



ENCAIXE O INTERRUPTOR OU A
TOMADA E FIXE OS PARAFUSOS



COLOQUE O ESPELHO DE
ACABAMENTO

