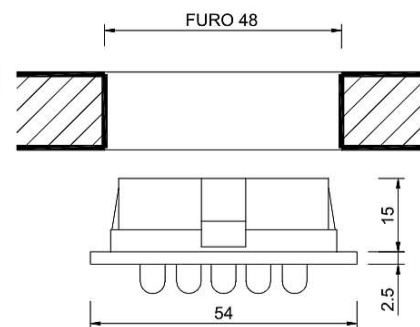


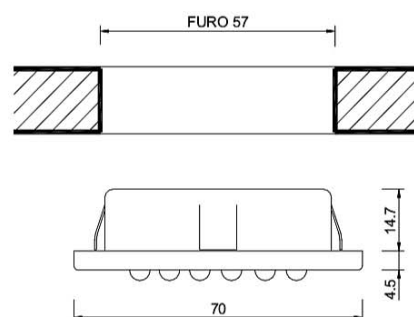
POLARIS (Aro redondo e quadrado) - 1,2W - Facho fechado 25° (4000K)



Dados técnicos:

Apresentação	Individual ou em kits com cabos e interruptores
Construção	Em termoplástico de engenharia revestido
Alimentação	Bivolt com chave comutadora para 110/220V
Consumo	1,2 Watts por hora
Abertura do facho de luz	25°
Vida útil (leds)	Estimada em 50.000 horas
Temperatura	Média de 36°C após 10 minutos ligada
Instalação	Furo de 48mm
Dimensões	Aro redondo Ø 54mm - Aro quadrado 54x54mm - Embutimento 15mm
Embalagem	Cartela PET
Cores	CR=Cromado BR=Branco PT=Preto e AL=Alumínio

ORION - 1,2W - Facho aberto 110° (4300K)



Dados técnicos:

Apresentação	Individual ou em kits com cabos e interruptores
Construção	Em termoplástico de engenharia revestido
Alimentação	Bivolt com chave comutadora para 110/220 Volts
Consumo	1,2 Watts por hora
Abertura do facho de luz	110°
Vida útil (leds)	Estimada em 50.000 horas
Temperatura	Média de 36°C após 10 Minutos ligada
Instalação	Furo de 57mm
Dimensões	Aro Ø 70mm - Embutimento 15mm - Cabo de 50cm
Embalagem	Cartela PET
Cores	CR=Cromado BR=Branco PT=Preto e AL=Alumínio