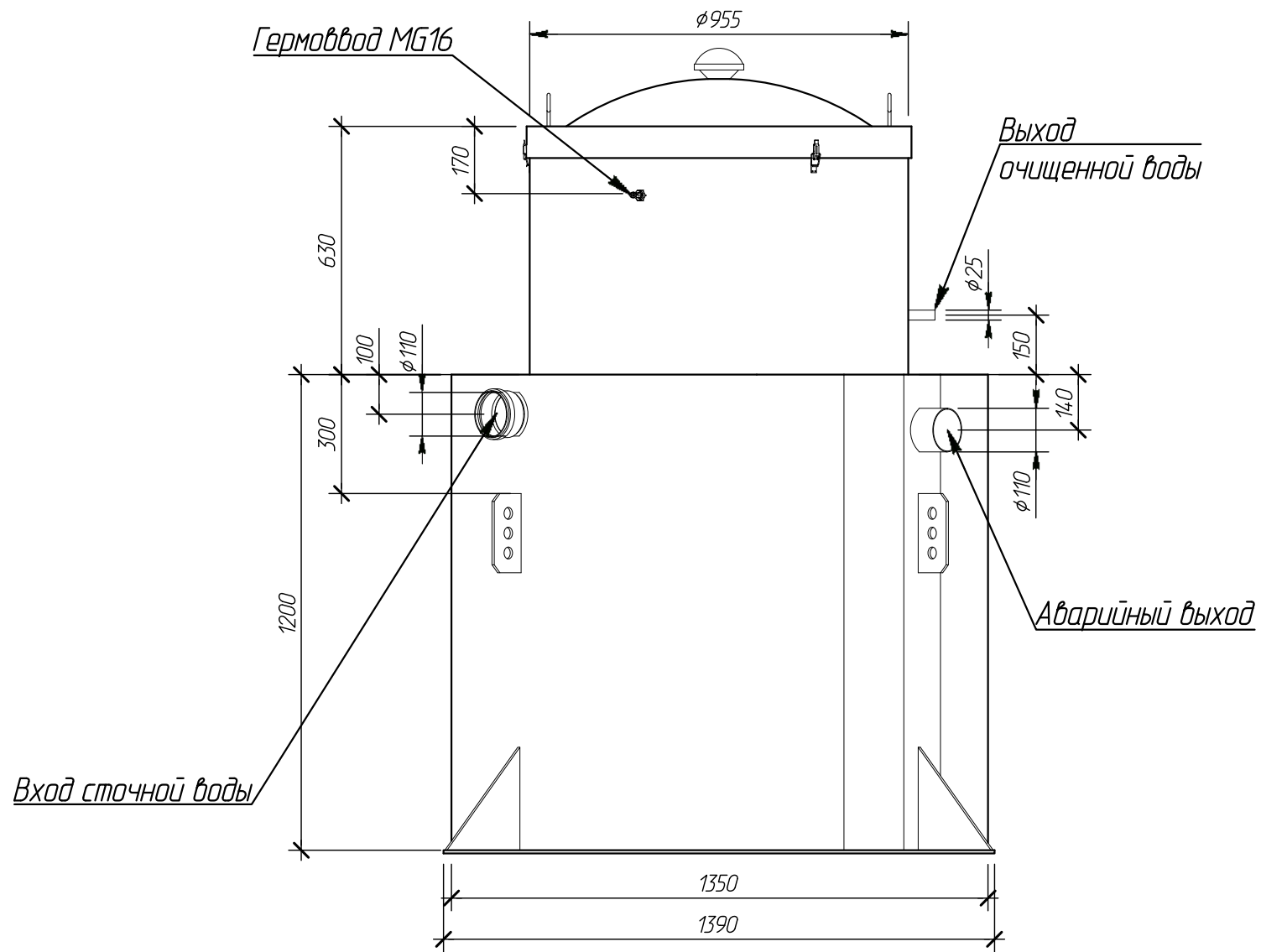
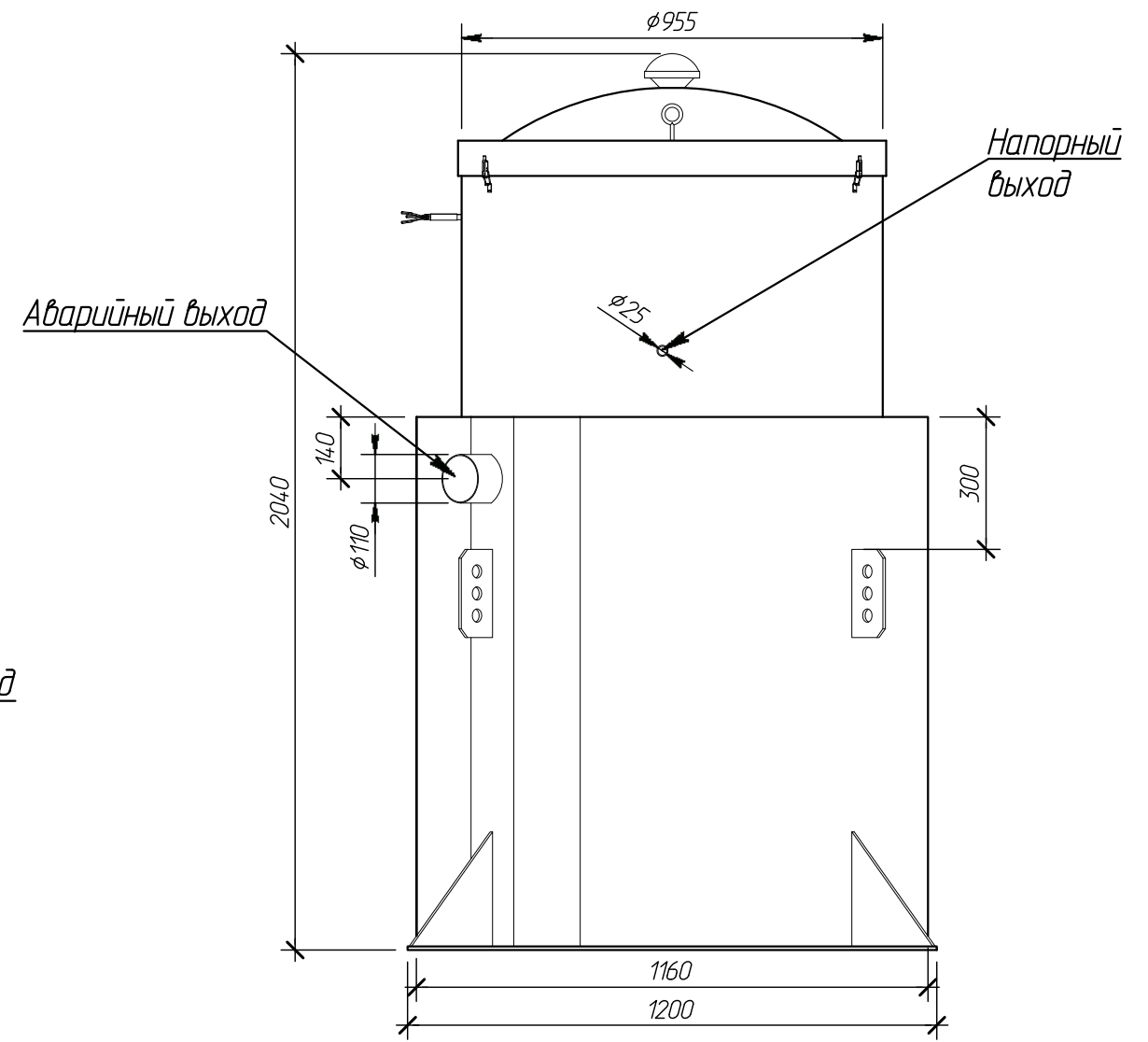


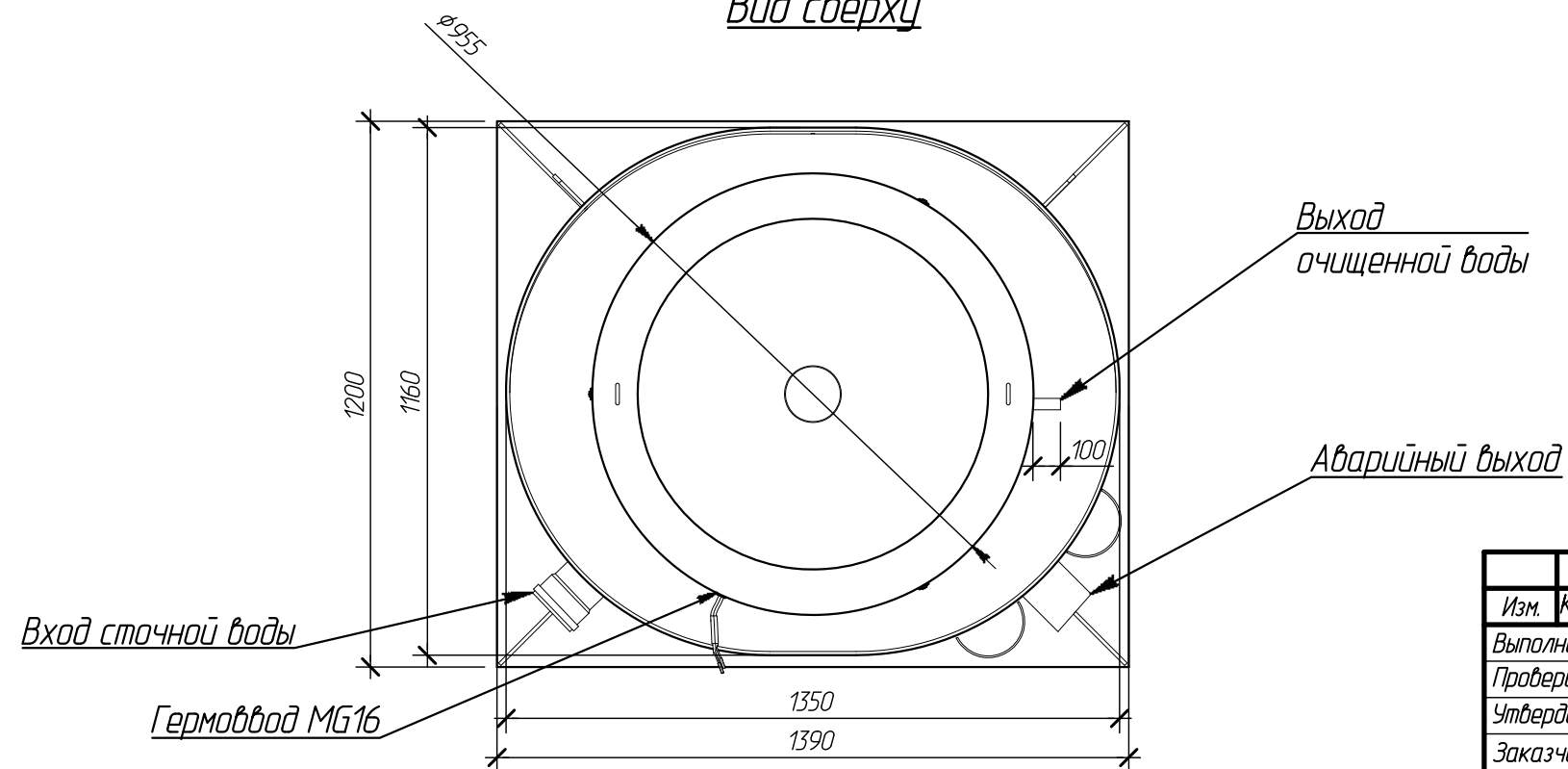
Вид спереди



Вид сбоку



Вид сверху



Изм.	Кол. уч.	Лист	№ док.	Подпись	Дата
Выполнил		Саколова Л.С.			12.03.15
Проверил		Плешаков А.Ю.			12.03.15
Утвердил		Перекальский А.А.		<i>А.А. Перекальский</i>	12.03.15
Заказчик		-			
Отв. менеджер		-			

Alta Bio 3+ V3.4.0.sls

Габаритные размеры
Вид спереди М 1:25, вид сзади М 1:25, вид сверху М 1:25

Операция	Лист	Листов
ГЧ	8	29



Компания Alta Group