

全自動反転式返縫機

## 東海口ボエース6型

畳を載せたらスタートボタンを押すだけで、  
返し全行程を自動的にを行います。  
平刺機と合わせて一人で2台運転可能！

薄畳対応  
13m/m

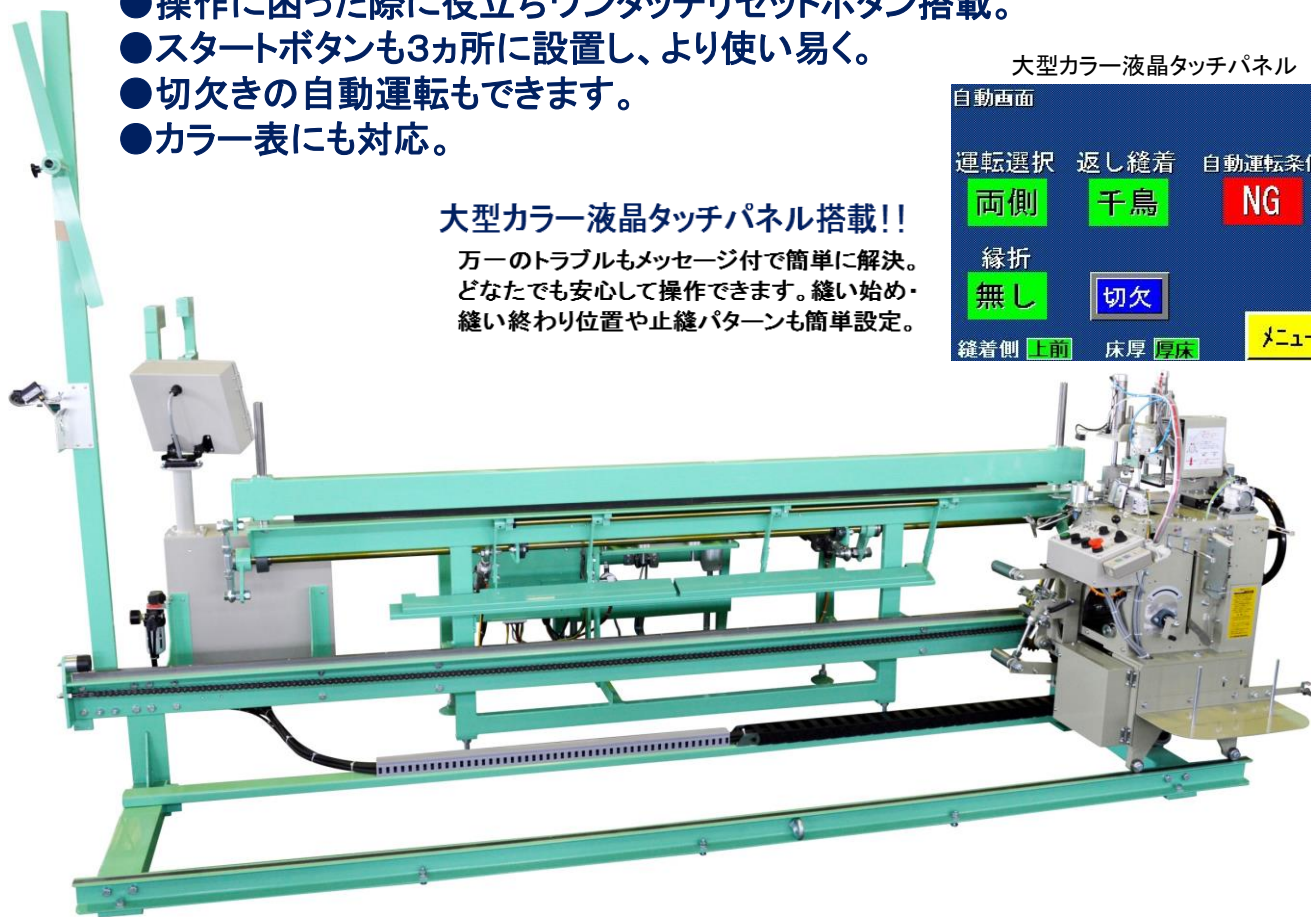
- 薄畳の針の抜けがさらに深くなり仕上がりがアップ。
- 厚畳⇄薄畳の切替が簡単に。
- 縁無畳の裏の膨らみを防ぐ押さえローラー搭載。
- 操作に困った際に役立つワンタッチリセットボタン搭載。
- スタートボタンも3カ所に設置し、より使い易く。
- 切欠きの自動運転もできます。
- カラー表にも対応。

大型カラー液晶タッチパネル



大型カラー液晶タッチパネル搭載!!

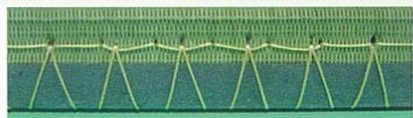
万一のトラブルもメッセージ付で簡単に解決。  
どなたでも安心して操作できます。縫い始め・  
縫い終わり位置や止縫パターンも簡単設定。



## 4種類の縫い方式/縁無畳に強い味方! 新ハシゴ縫い

縁無畳の美しい仕上がりを約束。畳側面の表の「ブカツキ」を無くし、美しく仕上げます。置き畳や紋縁使用時にも有効。

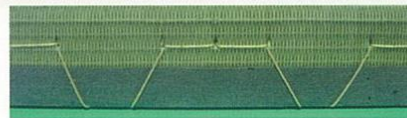
千鳥縫い・直線縫い・新ハシゴ縫い・新台形縫いの4種類から、カラー液晶タッチパネルで簡単に切替できます。框縫機とコンビで使えば急ぎの仕事も楽々。



●千鳥縫い、直線縫い



●新ハシゴ縫い



●新台形縫い

# 東海ロボエース6型 / 全自動反転式返縫機

## ■特長

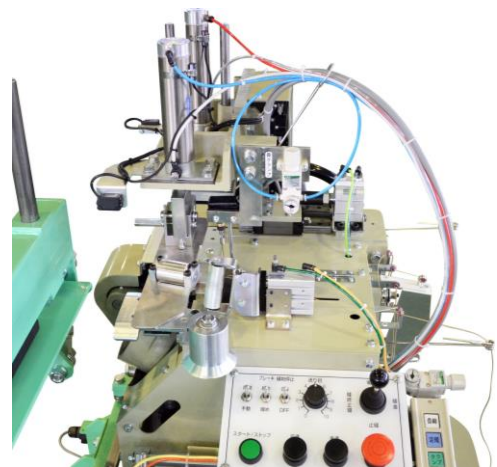
- カラー液晶タッチパネル採用。万一機械が動かない時や停止してしまった時の原因・状況を表示するので、迅速な対応ができます。
- 操作に困った際に役立つワンタッチリセットボタンを装備。
- 縁無量縫着時の表の膨らみを防ぐローラーを装備。
- 厚量と薄量の切換えが簡単に。
- 千鳥⇄新ハシゴ⇄新台形⇄直線縫いを画面にて簡単に切り替え。
- 縫い始め、縫い終わり位置の設定も画面にて数字を入れるだけ。
- 縫い始め、縫い終わりの止縫いパターンを3種類装備。
- 切欠き自動運転(5寸以上)により操作性が更に向上。
- カラー表の対応能力が格段に上がりました。
- 畳台をコンパクトにし縁折作業がしやすくなりました。
- 薄量の床裏の針の抜けがより深くなり仕上がりが向上。
- 自動反転式平刺機(当社ロボオート)とロボエースの組み合わせにより、2台1人で1日8時間120畳の生産が可能です。ロボオート下前縫着時に上前縁折・スミ止処理、ロボエース上前縫着中に下前縁折・スミ止処理を行います。作業者が縁処理をしている内に機械が自動縫着を行いますので、作業時間の無駄がありません。
- 縫い終わり時の糸のほつれ防止のため、身を縫う戻し縫い・止め縫いを自動で行います。
- テープ節約装置が付いています。
- 万一、上糸・下糸の糸切れ及び糸が無くなった場合は、自動停止いたします。
- ミシン本体のバックも自由ですので、万一の時には縫い直しも簡単に行えます。
- サーボモーターを採用しておりますから、送りがスムーズで、振動音もほとんどありません。
- 送り目の調整は、ダイヤル式になっておりますので、簡単に変更することができます。
- 運転途中で自動⇄手動の切換が可能です。

## ■仕様

平成26年6月現在

用途	全自動反転式返縫機		
型式	FM-6		
長さ	3,400mm		
幅	1,800mm		
高さ	全高 2,100mm / 畳台 800mm		
重量	560kg		
モーター	200W 1/15 プレーキモーター(ミシン用) 400W 1/20 サーボモーター(送り用)		
電圧	単相 100V 50/60Hz	三相 200V 50/60Hz	
電流	10A	5A	
漏れ電流	15mA		
回転数	98回/分		
縫い方式	2本糸(曲り針使用) 千鳥縫い、新ハシゴ縫い、新台形縫い、直線縫い		
縫着可能な範囲	長さ	: 2尺5寸~6尺7寸	
	幅	: 2尺5寸~3尺3寸	
	厚さ	: 4分~2寸	
縫いピッチ	千鳥	: 20mm~70mm	
	新ハシゴ	: 30mm~50mm	
	新台形	: 60mm~100mm	
	直線	: 15mm~25mm	
返し藁	テープ状材料		
コンプレッサー	400W以上(オプション)		

※機械の外観・仕様等は改良のため一部変更となる場合がありますのでご了承下さい。

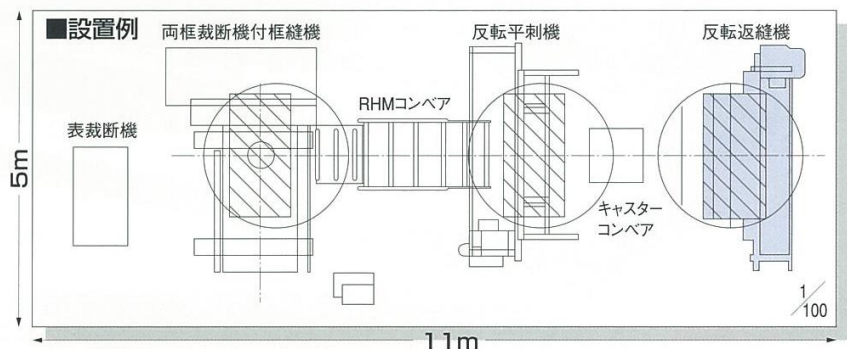


ミシン本体

## ミニロボシステム

小スペースでも生産枚数を効率的に確保。  
省人、省力のモデルシステム。

- 生産能力/1日8H 80畳
- スペース/11m×5m 55㎡
- 人員/2人



## TKC 東海機器工業株式会社

URL <http://www.tokai-kiki.co.jp/>

●本社・工場  
〒481-0035 愛知県北名古屋市宇福寺長田73番地  
TEL 0568-68-7111(代) FAX 0568-68-7011  
部品注文専用 FAX 0120-673139

東北営業所/〒983-0024 宮城県仙台市宮城野区鶴巻2-2-1 ☎022-349-4577(代) FAX022-349-4578  
東京営業所/〒338-0823 さいたま市桜区栄和1-4-7 ☎048-855-6031(代) FAX048-855-6157  
本社営業所/〒481-0035 愛知県北名古屋市宇福寺長田73 ☎0568-68-7111(代) FAX0568-68-7011  
大阪営業所/〒567-0023 大阪府茨木市西河原2-2-22-103 ☎072-621-0339(代) FAX072-621-0339  
中国営業所/〒733-0812 広島市西区己斐本町2-6-9 ☎082-273-0555(代) FAX082-273-0556  
九州営業所/〒816-0912 福岡県大野城市御笠川4-13-12 ☎092-503-2502(代) FAX092-503-2504

